

# Geze Schiebetürbeschlag Perlan 140



**Geze Perlan 140  
Wandbefestigung**



**Geze Perlan 140  
Laufprofil mit Doppelrollwagen  
und Trägerplatte**

## Geze Schiebetürbeschlag Perlan 140 für Holz und Glasschiebetüren für Wand- und Deckenmontage

### Vielfältige Einsatzmöglichkeiten mit individuellem Zubehör

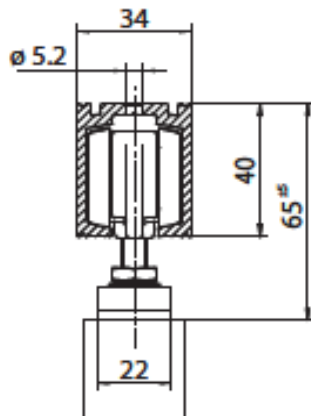
Perlan 140 ist ein Rollenschiebesystem für ein- und mehrflügelige sowie synchrone Schiebetüranlagen. Mit seinem edlen, schlichten Design unterstützt es jede gewünschte Raumwirkung. Die anspruchsvolle Technik, hochwertige Materialien und erstklassige Verarbeitung öffnen Schiebetüren mit geringstem Kraftaufwand und machen Perlan 140 zu einer idealen Lösung.



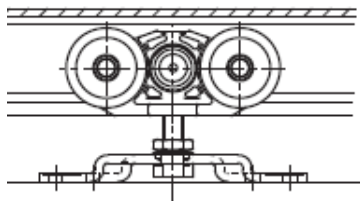
### Produktmerkmale

Für Innenraumtüren und Verschattungselemente bis 140 kg dauerhaften Einsatz in stark frequentierten Wohn- und Arbeitsbereichen  
Mit Türmaterialien wie Holz, Kunststoff und Metall; in Kombination mit der Glasklemmplatte auch als Glasschiebetür  
Wand- und Deckenbefestigung  
Bauhöhe der Laufschiene: 40 mm  
Dauerhaft leiser Lauf durch zwei innenliegende, abgedichtete Präzisionskugellager in jedem Rollenwagen  
Geprüft nach DIN EN 1527:1998  
Langlebigkeit geprüft in mehr als 100.000 Zyklen  
Korrosionsbeständigkeit Klasse 2 nach DIN EN 1670  
Sonderlösungen, wie z. B. gebogene Laufschiene, auf Wunsch





Geze Perlan 140 Laufprofil



Geze Perlan 140  
Doppelrollwagen und Trägerplatte



Geze Rohrpuffer



Geze Endkappe



Geze Bodenführung



Geze Aufhängeschraube



Geze Wandbefestigungswinkel



Geze Laufprofil mit Wandwinkel

## Das Multitalent für Holz und Glas

### Geze Laufrohr Perlan 140 EV1 mit Senkbohrungen

Flügelbreite	Laufrohrlänge
710 – 900 mm	1650 mm
910 – 1100 mm	2050 mm
1110 – 1300 mm	2450 mm
1510 – 1750 mm	3250 mm
	6000 mm

### Geze Zubehörset ohne Wandbefestigungswinkel für Flügelbreite 510 – 1700 mm

Bestehend aus :

2x Doppelrollwagen, 2x Rohrpuffer, 2x Trägerplatte, 1x Feststellfeder, 2x Aufhängerschraube, 1x Bodenführung, 2x Endkappen.

### Geze Zubehörset mit Wandbefestigungswinkel für Flügelbreiten 510 – 1300 mm und 1310 – 1700 mm

Bestehend aus :

2x Doppelrollwagen, 2x Rohrpuffer, 2x Trägerplatte, 1x Feststellfeder, 2x Aufhängerschraube, 1x Bodenführung, 2x Endkappen, Wandbefestigungswinkel.



### Geze verdeckter Wandwinkel für Perlan 140 für Holzschiebetüren

Um eine Wandbefestigung ohne bauseitige Verblendung zu realisieren muss diese möglichst unauffällig sein. Hierfür entwickelte GEZE einen verdeckten Wandwinkel, der in Kombination mit der Glasklemmplatte oder der versenkbaren Trägerplatte den kleinstmöglichen Bauraum für einen Schiebetürbeschlag bietet.

Für Holztüren, mit größerem Abstand zur Wand

Die Variante für Holztüren ist auch für den Außenbereich geeignet. Bei Bedarf kann die Wand mittels Dichtgummi vor Wasserflecken geschützt werden.

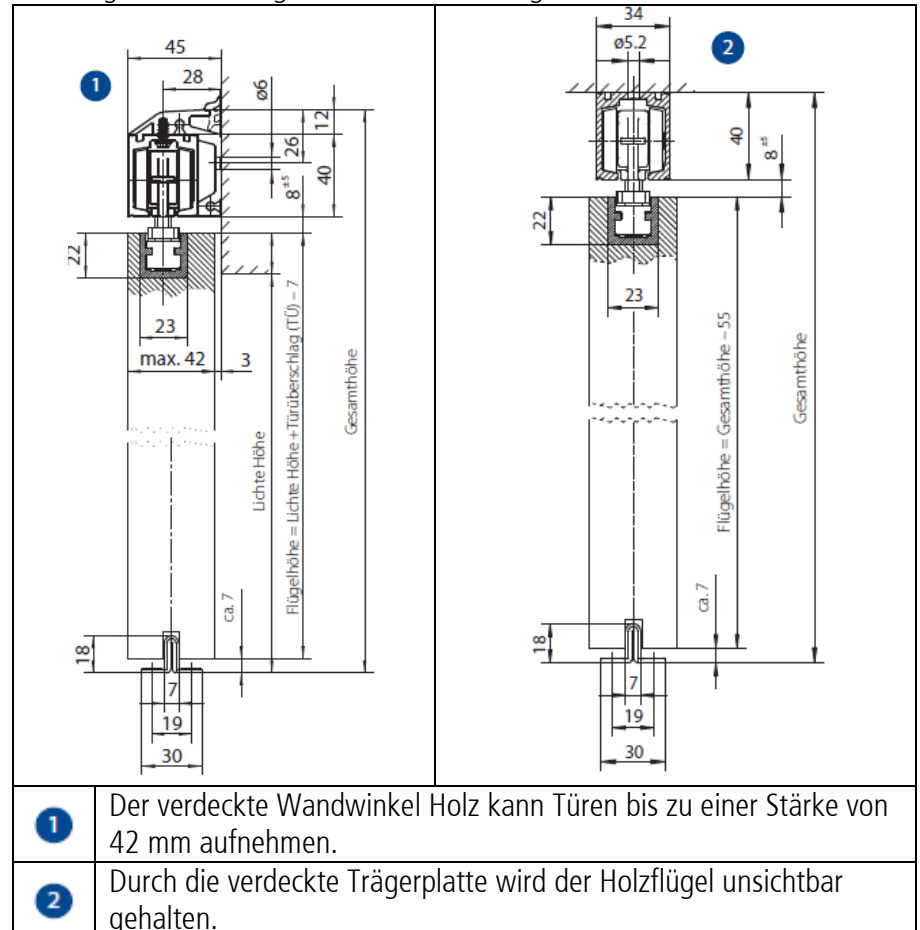
Für den Winkel bietet GEZE eine stirnseitige Abdeckung, die wahlweise geklebt (Innenbereich) oder geschraubt (Außenbereich) werden kann.

## Geze versenkbare Trägerplatte VE. = 2 Stück



Versenkbare Trägerplatte  
minimiert den Abstand zwischen  
Schiene und Türflügel

Durch die in den Holzflügel versenkbare Trägerplatte wird der Abstand zwischen der Schiene und dem Türflügel minimiert. Sichtbare, störende Trägerplatten gehören der Vergangenheit an. Bauseitige Verblendungen werden überflüssig.



Artikelbeschreibung	Flügelbreite	Artikel-Nr.
Geze Laufprofil Perlan 140 EV1,,1650 mm	710 – 900 mm	E9441345
Geze Laufprofil Perlan 140 EV1,,2050 mm	910 – 1100 mm	E9431346
Geze Laufprofil Perlan 140 EV1,,2450 mm	1110 – 1300 mm	E9421347
Geze Laufprofil Perlan 140 EV1,,3250 mm	1510 – 1750 mm	E9401919
Geze Laufprofil Perlan 140 EV1,,6000 mm		E9411918
Geze Kartongarnitur Perlan 140 <b>ohne</b> Wandbefestigungswinkel	510 – 1700 mm	E9471350
Geze Kartongarnitur Perlan 140 <b>mit</b> Wandbefestigungswinkel	510 – 1300 mm	E9461351
Geze Kartongarnitur Perlan 140 <b>mit</b> Wandbefestigungswinkel	1310 – 1700 mm	E9451352
Geze versenkbare Trägerplatte Perlan 140, VE. = 2 Stück		E9401373
Geze Bodenführung für Holzschiebetüren		E9431362
Geze Wandwinkel Perlan 140 EV1, verdeckt Holz, 1650 mm		E9441353
Geze Wandwinkel Perlan 140 EV1, verdeckt Holz, 2050 mm		E9431354
Geze Wandwinkel Perlan 140 EV1, verdeckt Holz, 2450 mm		E9421355
Geze Wandwinkel Perlan 140 EV1, verdeckt Holz, 6000 mm		E9411356
Geze Stirnabdeckung Perlan 140 EV1 für Wandwinkel verdeckt Holz, VE. = 2 Stück		E9421371

## Geze Perlan 140 SoftStop Set einseitig oder beidseitig gedämpft



Geze Perlan 140 SoftStop

Komfort und Sicherheit für Schiebetüren verbinden GEZE Schiebesysteme mit der Einzugsdämpfung SoftStop auf perfekte Weise.

Das unkontrollierte Anschlagen an den Rahmen oder am Puff er gehört nun der Vergangenheit an. Die Tür wird sanft abgebremst und zieht sich selbstständig in die Nulllage zurück. Das sanfte Einziehen in die Endstellung schont Tür und Beschlag und erhöht ihre Lebensdauer.

### Anwendungsbereich:

Für Holz-, Kunststoff-, Metall- und Glastüren  
Für ein- oder mehrflügelige Schiebetüren  
Insbesondere für Büro- und Wohnbereiche geeignet

### Produktmerkmale:

#### Für Türflügelgewichte bis max. 80 kg

Keine sichtbaren Teile

Material wird geschont

Einklemmschutz, da die Tür auf den letzten Zentimeter gebremst einfährt

Tür wird sanft abgebremst und zieht sich selbstständig in Null-Lage

Für Türen von 545–1700 mm als Standard

Komplett im Laufrohr verborgen, Gesamthöhe nur 29 mm



Geze Perlan 140 SoftStop Set mit Glasschiebetür



### Ausführung SET / Lieferumfang:

Rollenwagen SoftStop ein- oder zweiseitig gedämpft,

1 bzw. 2 Mitnehmerhaken SoftStop inkl. Befestigungsschraube

(je nach Ausführung ein- oder zweiseitig

gedämpft), 2 x Laufrohrpuffer, 2 x Aufhängeschrauben, 2x Trägerplatte

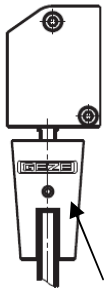
**Achtung: Bodenführung muss separat bestellt werden, nicht im Lieferumfang!**

Artikelbeschreibung	Flügelbreite	Artikel-Nr.
Geze Perlan 140 SoftStop Set, <b>einseitig</b> gedämpft	575 – 900 mm	E9421363
Geze Perlan 140 SoftStop Set, <b>einseitig</b> gedämpft	900 – 1290 mm	E9411364
Geze Perlan 140 SoftStop Set, <b>beidseitig</b> gedämpft	750 – 1290 mm	E9402125
Geze Perlan 140 SoftStop Set, <b>beidseitig</b> gedämpft	1290 – 1700 mm	E9481367
Geze Senkschrauben- Set für Wandwinkel Perlan für vorgebohrte Laufschienen, Pack mit 18St.	---	E9471558

## Geze Perlan 140 Zubehör für Glasschiebetüren



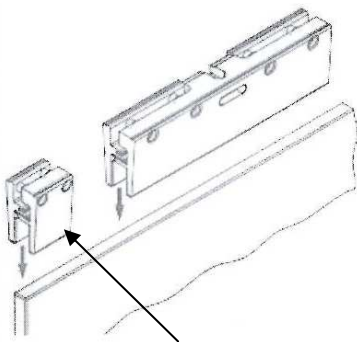
**Geze Perlan 140 mit Wandwinkel  
und Glasklemmplatte**



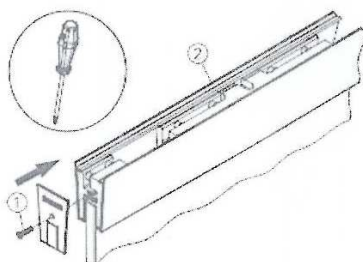
**Geze Glasklemmplatte Set**



**Geze einstellbare  
Glasbodenführung**



**Geze Endstück für  
Glasklemmplatte**



**Geze Stirnseitige Abdeckkappe  
und durchgängige Abdeckung**

Ein schlankes Profil mit einer Vielzahl an Möglichkeiten. Gleich zwei Stilrichtungen bietet PERLAN 140 bei der Anwendung mit Glastüren – zurückhaltend und geradlinig in Verbindung mit der Glasklemmplatte. Die Variante ist als Decken- oder Wandanbindung verwendbar. An der Wand geht die Laufschiene mit dem verdeckten Wandwinkel optisch in ein neues Profil über.

Die Einzugsdämpfung SoftStop verbindet Komfort und Sicherheit. Etwa zwanzig Zentimeter vor dem Ende der Schiebeführung bremst die geregelte Schließbewegung die Tür sanft ab.

Die Schiebetürflügel werden selbsttätig und völlig geräuschlos in die Endstellung geführt. Das schützt den Beschlag vor Erschütterungen und verlängert die Lebensdauer der Schiebetür. Deshalb ist der „sanfte Stopper“ auch familienfreundlich: Türeenschlagen – wenn es bei spielenden Kindern einmal hoch hergeht – gibt es nicht. Unangenehme Schließgeräusche gehören der Vergangenheit an. Der SoftStop reduziert zusätzlich die Klemmgefahr auf ein Minimum.



### **Geze Glasklemmplatte Set mit Abdeckung EV1**

für ESG Glas 8, 10 + 12 mm

Bestehend aus: 2x Glasklemmplatte, 2x Abdeckung EV1

### **Geze Glasbodenführung**

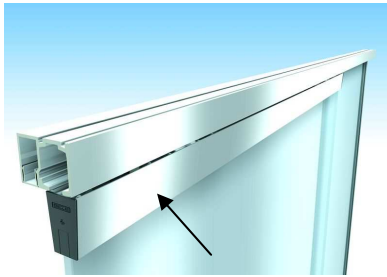
stufenlos einstellbar für Glasstärken von 8, 10 + 12 mm



### **Geze Endstück für Glasklemmplatte Set**

Wird benötigt bei der Verwendung des Perlan SoftStop in Verbindung mit der Glasklemmplatte und durchgehender Abdeckung.

Bestehend aus: 2x Endstück Glasklemmplatte



Geze Abdeckprofil EV1



Geze Perlan 140 mit Abdeckprofil



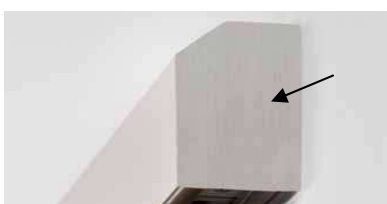
Geze Perlan 140 mit Wandwinkel und Glasklemmplatte

### Geze Abdeckprofil für Glasklemmplatte EV1

Länge: 3000 mm

### Geze verdeckter Wandwinkel für Perlan 140 für Glasschiebetüren EV1

An der Wand geht die Laufschiene mit dem verdeckten Wandwinkel optisch in ein neues Profil über.



Geze Stirnabdeckung

### Geze Stirnabdeckung Set für Wandwinkel EV1 Glas

Artikelbeschreibung	Artikel-Nr.
Geze Glasklemmplatte Set mit Abdeckung EV1	E9471368
Geze Glasbodenführung, stufenlos einstellbar	E9441361
Geze Endstück für Glasklemmplatte Set	E9431370
Geze Abdeckprofil für Glasklemmplatte EV1, 3000 mm	E9461369
Geze Wandwinkel Perlan 140 EV1, verdeckt Glas, 1650 mm	E9401357
Geze Wandwinkel Perlan 140 EV1, verdeckt Glas, 2050 mm	E9491358
Geze Wandwinkel Perlan 140 EV1, verdeckt Glas, 2450 mm	E9481359
Geze Wandwinkel Perlan 140 EV1, verdeckt Glas, 6000 mm	E9451360
Geze Stirnabdeckung EV1 für Wandwinkel Glas	E9411372