

PRODUKTDATENBLATT



Simonswerk Variant Klemmblock V3604 / 18,5 gelb verzinkt

Simonswerk Variant Klemmblock V3604
für Blockzargen und Blendrahmen
Bauhöhe 18,5mm gelbverzinkt
5 070505 0 01112

Art. Nr.: E414712 **Abmessungen:** 0,0 x 0,0 x 0,0 mm (L x B x H)
Web ID: 941V3604GZ **Verpackungseinheit:** 1 Stück
EAN: 4015471031619 **Mind. Bestellmenge:** 1 Stück

Produktdetails

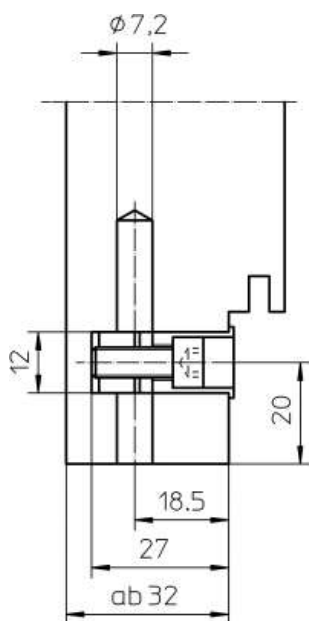
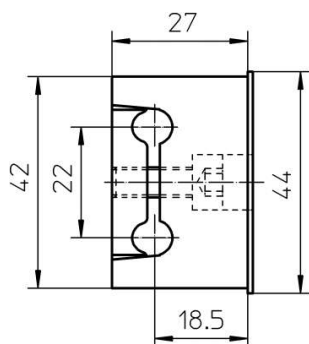
Gewicht: 0,07 kg
Ausführung: Zubehör für Einbohrbänder

Beschreibung

Verwendbar für

Falzausführung gefälzt, ungefälzt

Rahmenausführung Blendrahmen, Blockzarge



Hinweis

Ausführung mit den Bohrmaßen 18,5

Bei Lehrenbestellung ist die Bekleidungsbreite anzugeben.

Das Klemmsystem ist durch eine exakt abgestimmte Verzahnung auf die Rahmenteile VARIANT abgestimmt. Nur diese Kombination garantiert eine große Klemmwirkung und hohen Auszugswert.

Modell ist kombinierbar mit

SC 4437/150

PRODUKTDATENBLATT

VN 3949/100

VN 3948/160

VN 3939/100

VN 3939/100 FD

VN 3938/160

VN 3938/160 FD

VG 3990

VG 3990 K

VG 4400 UB

V 3400 WF

V 3400 WF RK

V 4400 WF

V 3420 WF Basic

V 3420 WF Soft

V 3420 WF Top

V 3420 WF Cross

V 3420 WF ZK

PRODUKTDATENBLATT

V 4426 WF Basic

V 4426 WF Soft

V 4426 WF Top

V 4426 WF Cross

V 4426 WF ZK

V 4437 WF Basic

V 4437 WF Soft

V 4437 WF ZK

V 3400 WF HV Stop

Anschlagtechnik

Serienlehre VARIANT V

3604

Bohr-/

Fräskörper VARIANT V 3604