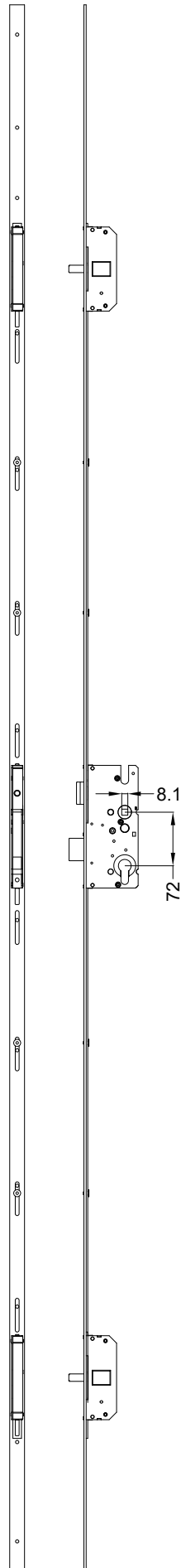
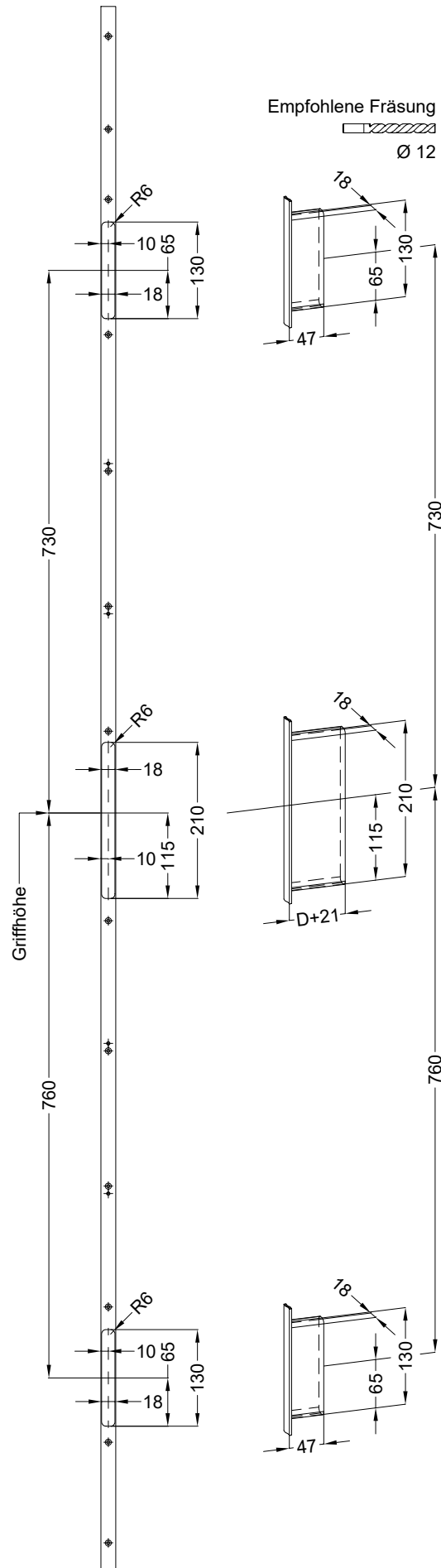


Ansichten

Schloss: T-F2007 .../D 72/... B2



Technische Änderungen vorbehalten!

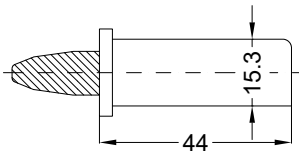


# Einbausituationen der Bauteile mit Fräsmaßen

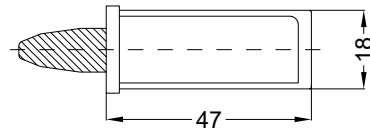
Schloss: T-F2007 .../D 72/... B2



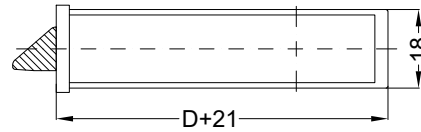
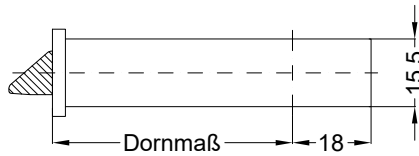
## Allgemeine Vermaung



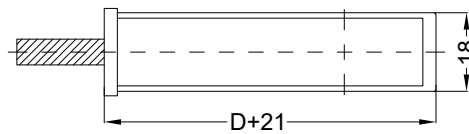
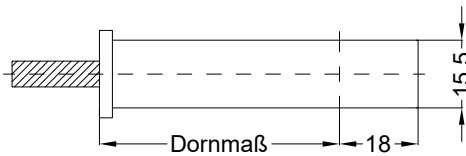
## Frsmae



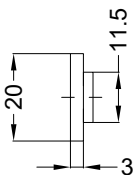
Situation  
Bolzenschloss



Situation  
Falle



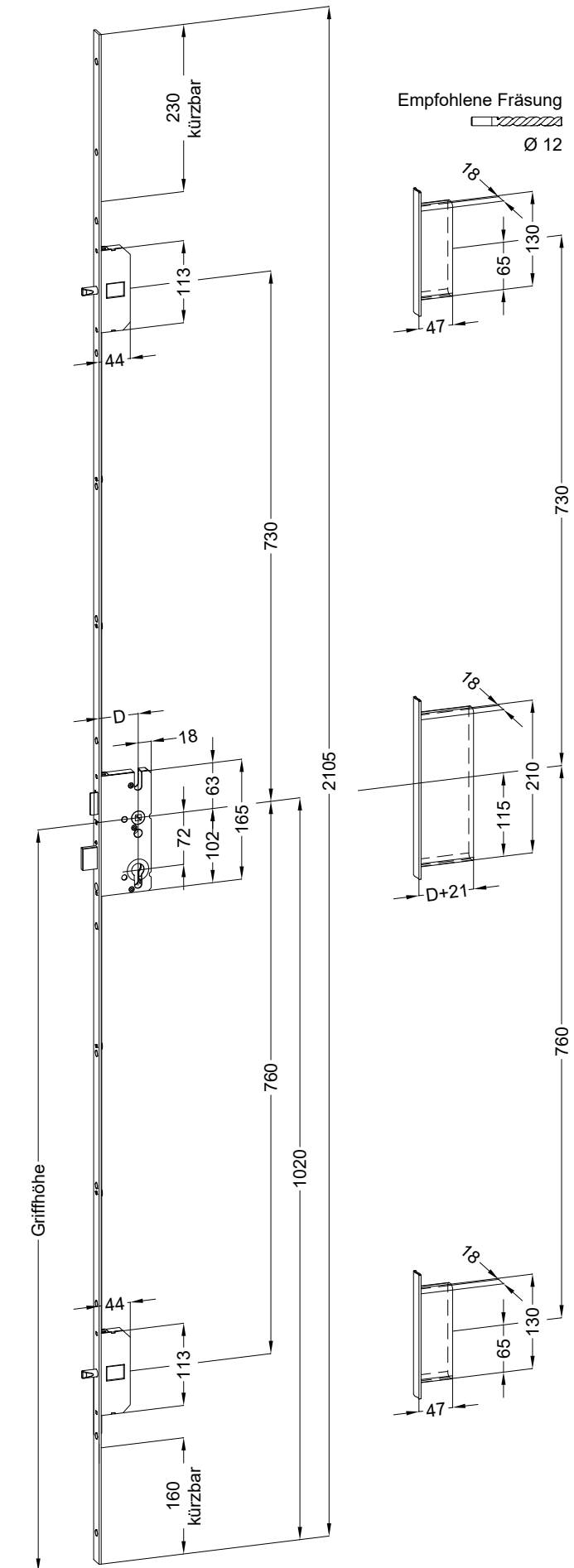
Situation  
Riegel



Lage  
Schloss

Katalogdarstellung

Schloss: T-F2007 .../D 72/... B2



Technische Änderungen vorbehalten!